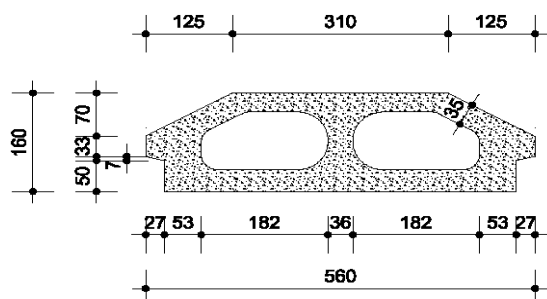


Tricon Combinatievloeren B.V
 Softwareweg 4
 3821 BP Amersfoort
 Telefoon: 033-4500321
 Fax : 033-4500320
 E-mail info@triconbeton.nl
 Website: www.triconbeton.nl



Vulelementen van UNIDEK



Vulelementen van BIMS lichtbeton

Korte beschrijving KOMO K55835/01

Tricon combinatievloer als beganegrondvloer, de vloer is opgebouwd uit voorgespannen betonnen liggers waar tussen vulelementen van polystyreenschuim worden geplaatst. Op de vloer wordt een gewapende druklaag aangebracht.

Vulelementen kunnen ook uitgevoerd worden in Bims lichtbeton.

Samenstelling

elenentopbouw

- liggers voor oplegging op gefundeerde ondersteuning: voor een overspanning tot ca. 6300 mm, h.o.h. 600 mm of 480 mm, hetgeen afhankelijk is van de belasting, indeling e.d.
- Vulelementen worden tussen de voorgespannen liggers op de liggerflenzen aangebracht, de polystyrenelementen hebben een zodanige vorm dat ze de liggervoet volkomen omsluiten, zodat er geen koudebrug ontstaat. De vulelementen hebben een breedte van 540 mm en 420 mm (werkende breedte liggers h.o.h. 600 mm en 480 mm). De polystyrenelementen hebben een lengte van 1250 mm
- Druklaag van 40 of 50 mm boven de polystyrenelementen (30 of 40 mm boven de liggers) afhankelijk van de belasting op de vloer. De druklaag wordt voorzien van een wapeningsnet $\phi 5-250$ mm (FeB500). Vulbeton 60 a 70 liter per m², exclusief het beton boven de oplegging en de gevels. Afwerklaag 30-50 mm, die niet verplicht is.

Materiaal

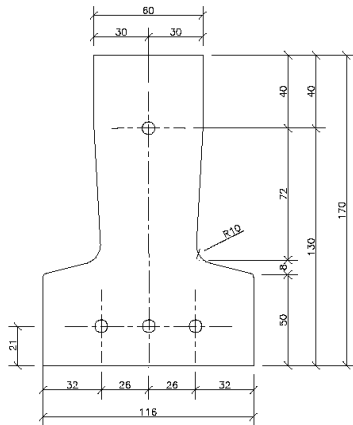
- liggers : mechanisch verdicht grindbeton C45/55 met voorspanstaal $\phi 7$ FeP 1670.
- Unidek vulelementen : geëxpandeerd ps (polystyreen) hardschuim, in brandvertragende gemodificeerde kwaliteit. Rc-waarden 2,5 : 3.0: 3,5: 4,0: 4,5 m². k/W NEN1068 (betonliggers hoh 600 /480 mm)
- Bims lichtbetonelement ongeïsoleerd AK 440*160*250 mm: AN 560*160*250 mm (betonliggers hoh 630/510 mm.
- Druklaag : grindbeton min C20/25 afhankelijk van de overspanning.
- Wapeningsnet : betonstaal FeB 500
- Raveelijzers thermisch verzinkt

Vorm afmeting gewicht

Afmetingen

- ligger 170 mm hoog, voetbreedte 116 mm, kopbreedte 60 mm.
 - type 17 wapening 1ø7 mm onder / 1ø7 mm boven kleurcode geel.
 - type 27 wapening 2ø7 mm onder / 1ø7 mm boven kleurcode rood.
 - type 37 wapening 3ø7 mm onder / 1ø7 mm boven kleurcode blauw.
- gewichtligger 30,9 kg/m¹.
- ligger afstand h.o.h. 600 mm of h.o.h. 480 mm vulelement ps
- ligger afstand h.o.h. 630 mm of h.o.h. 510 mm vulelement bims
- gewicht bimsblokken AN 560*160*250 mm 18.5 kg/st
AK 440*160*250 mm 16,0 kg/st

Bij liggers met bimsblokken langer dan 4000 mm moet een onderslagbalk worden toegepast om het veren van de balken tijdens de stortfase tegen te gaan.



- minimale oplegglengte liggers :
 - metselwerk 90 mm
 - beton 80 mm
 - staal 70 mm
- polystyreen vulelementen van Unidek werkende breedte 600 mm / 480 mm
- lengte polystyreen vulelementen van Unidek 1250 mm
- zie KOMO K55835/01



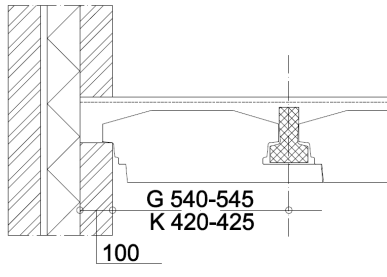
Voorraad Nijkerk



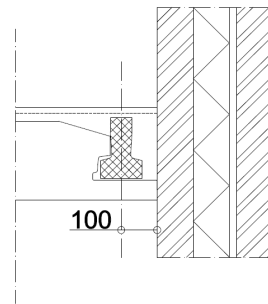
Randkist



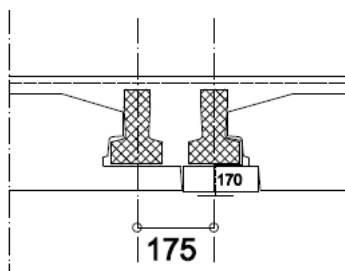
Raveelijzer



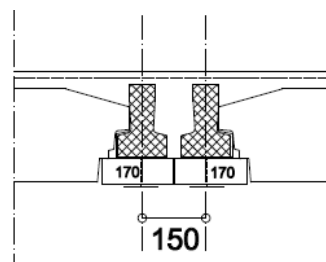
Eindoplegging



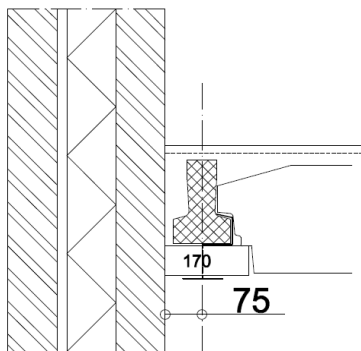
randligger



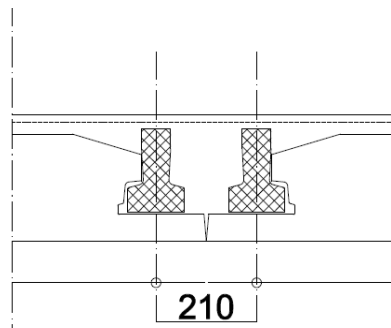
Dubbele ligger met isolatie



dubbele ligger met isolatie



Randligger met isolatie



dubbel ligger